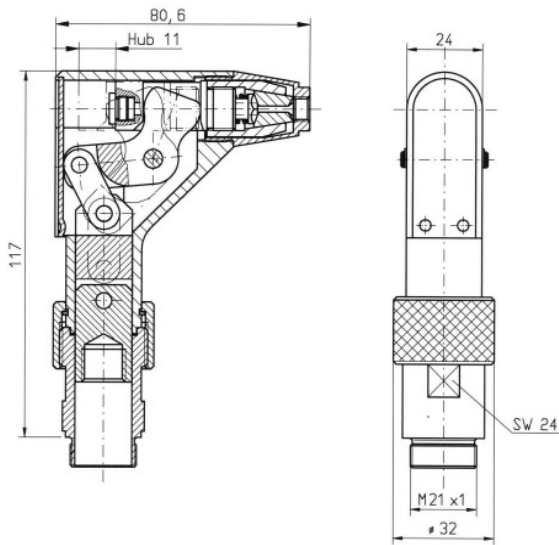
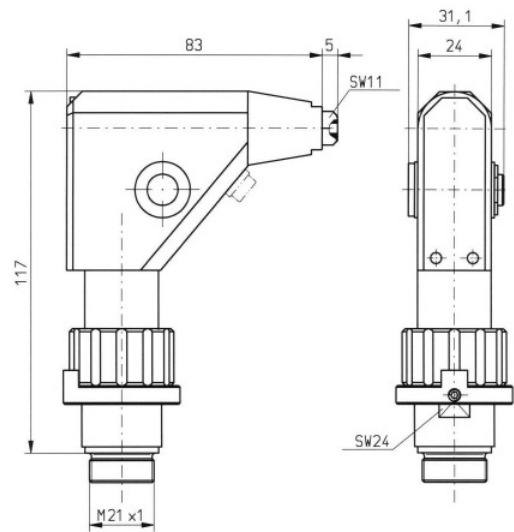


# WNK | Winkelnietköpfe



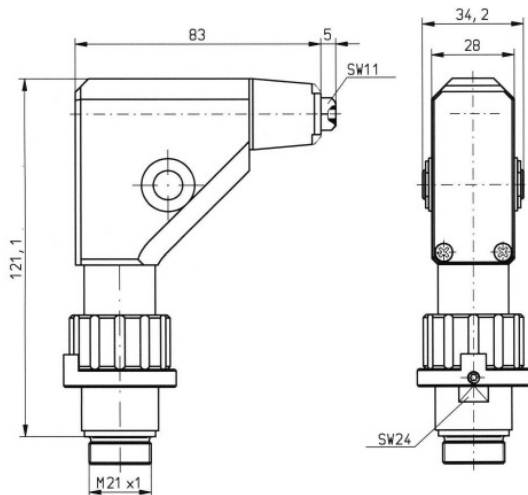
## Technische Daten WNK 5000/11

Setzkraft	5000	N
Hub	11	mm
Länge inkl. Mundstück	85,6	mm
Breite	24	mm



## Technische Daten WNK 7000/14

Setzkraft	7000	N
Hub	14	mm
Länge inkl. Mundstück	88	mm
Breite	24	mm

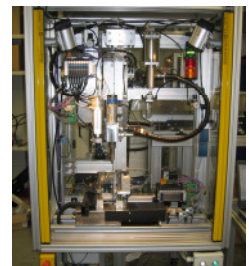
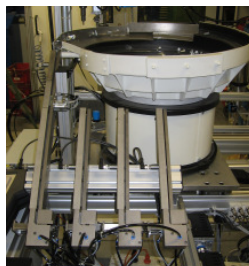
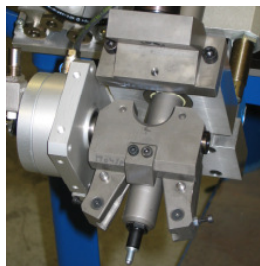
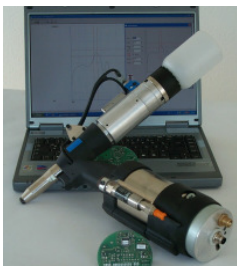


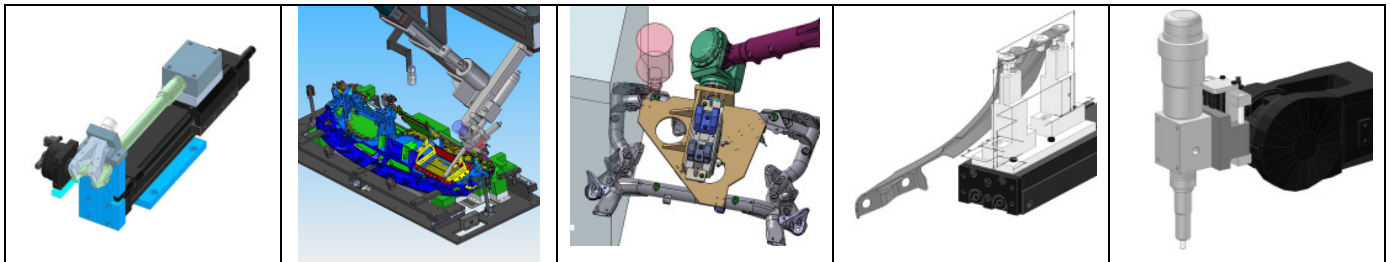
## Technische Daten WNK 9200/17

Setzkraft	9200	N
Hub	17	mm
Länge inkl. Mundstück	88	mm
Breite	28	mm



Setzgerät BZ 101 DMSD WNK





**Sondermaschinenbau**

**Dirk Brinkmann**  
**Leiter Sondermaschinenbau**  
 fon +49 (0)2373 755 210  
 fax +49 (0)2373 755 9210  
 D.Brinkmann@honsel.de

**Thomas Kamrad**  
**Leiter Service und Geräte**  
 fon +49 (0)2373 755 196  
 fax +49 (0)2373 755 9196  
 T.Kamrad@honsel.de

**Andreas Nolte**  
**Leiter Steuerungstechnik**  
 fon +49 (0)2373 755 200  
 fax +49 (0)2373 755 9200  
 A.Nolte@honsel.de

**Ulrike Fellerhoff**  
**CAD-Konstruktion**  
 fon +49 (0)2373 755 184  
 fax +49 (0)2373 755 9184  
 U.Fellerhoff@honsel.de

**Serviceabteilung**

**Andreas Goldberg**  
**Reparatur und Service**  
 fon +49 (0)2373 755 159  
 fax +49 (0)2373 755 9159  
 service@honsel.de

**Robert Hauf**  
 service@honsel.de

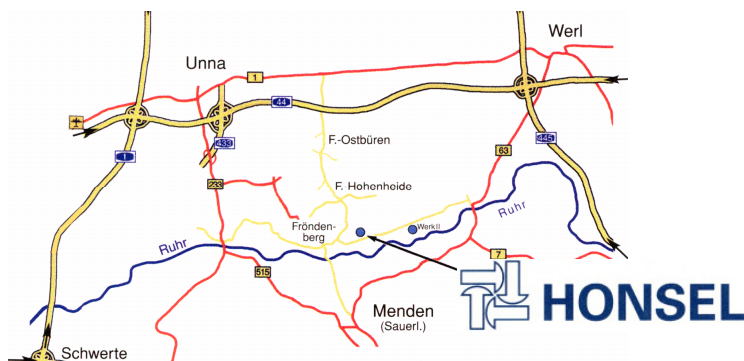
**Herbert Wegfraß**  
 service@honsel.de

**Jörg Schroer**  
 service@honsel.de

**Technik**

**Günter Sonntag**  
**Leiter Anwendungstechnik**  
 fon +49 (0)2373 755 195  
 fax +49 (0)2373 755 9195  
 G.Sonntag@honsel.de

**Dirk Lander**  
 Anwendungstechnik, Normung  
 fon +49 (0)2373 755 194  
 fax +49 (0)2373 755 9194  
 D.Lander@honsel.de



**Honsel Umformtechnik GmbH**  
 Westicker Straße 46 – 52  
 58730 Fröndenberg/Ruhr  
 Deutschland  
 Fon +49 (0)2373 755 117  
 Fax +49 (0)2373 755 9117  
 info@honsel.de  
 www.honsel.de